

## INSTALLATION INSTRUCTIONS

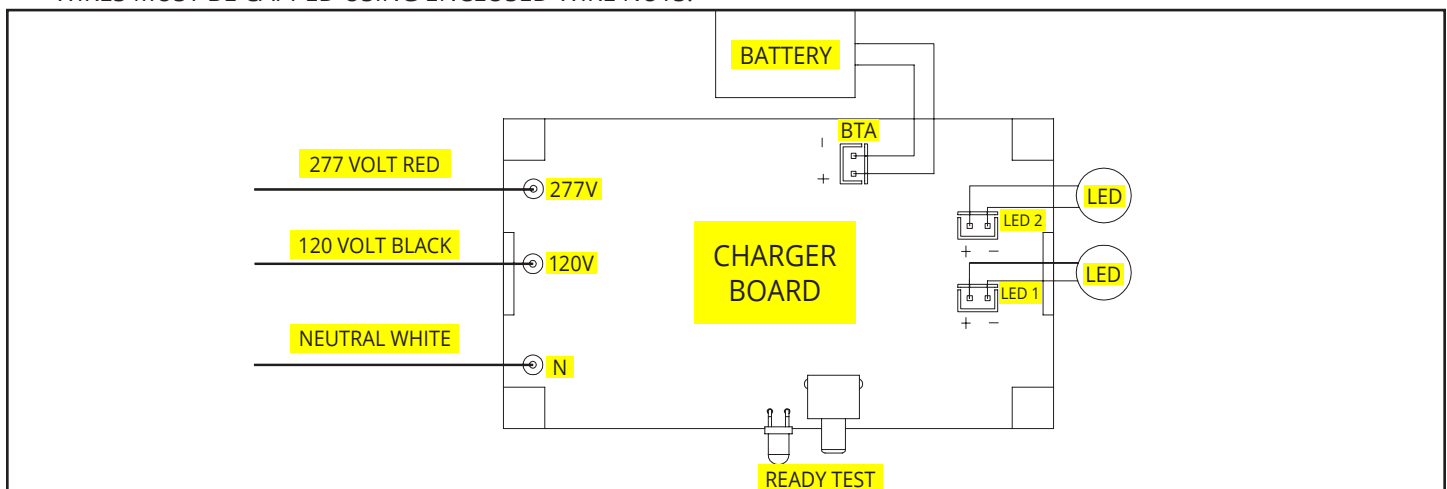
### Emergency Light

#### SAFETY PRECAUTIONS:

- THE BATTERY IN THIS UNIT MAY NOT BE FULL CHARGED AFTER ELECTRICITY IS CONNECTED TO THE UNIT, LET THE BATTERY CHARGE FOR AT LEAST 24 HOURS, NORMAL OPERATION OF THIS UNIT SHOULD THEN TAKE EFFECT, TO CHECK, PRESS THE PUSH-TO-TEST SWITCH, THE LIGHT INSIDE THE UNIT SHOULD THEN TURN ON. WHEN USING ELECTRICAL EQUIPMENT, BASIC SAFETY PRECAUTIONS SHOULD ALWAYS BE FOLLOWED INCLUDING THE FOLLOWING:
  - SERVICING OF THIS EQUIPMENT SHOULD BE PERFORMED BY QUALIFIED PERSONNEL.
  - DISCONNECT AC POWER BEFORE SERVICING.
  - CONSULT LOCAL BUILDING CODE.ED.
  - USE CAUTION WHEN SERVICING BATTERIES.
  - ANY SERVICE ON THIS EQUIPMENT SHOULD BE PERFORMED BY QUALIFIED PERSONNEL ONLY.
  - MAKE SURE WIRE TERMINATIONS ARE SECURE AND LEADS ARE PROPERLY TUCKED IN APPROPRIATE WIRE CHANNELS.
  - MAX. MOUNTING HEIGHT: 21.6FT (6.5M - ONLY FOR DOUBLE HEADLIGHTS AND SIGNAL LIGHTS WITH LAMP HEADS).
  - CAUTION: ALWAYS TURN OFF AC POWER TO THE EQUIPMENT BEFORE SERVICING, SERVICING SHOULD BE PERFORMED ONLY BY A QUALIFIED SERVICE TECHNICIAN, USE ONLY MANUFACTURER SUPPLIED REPLACEMENT PARTS, UNUSED WIRES MUST BE CAPPED USING ENCLOSED WIRE NUTS.
- **IMPORTANT SAFEGUARDS:**
  - FLEXIBLE CONDUIT ONLY
  - WHEN USING ELECTRICAL EQUIPMENT, BASIC SAFETY PRECAUTIONS SHOULD ALWAYS BE FOLLOWED INCLUDING THE FOLLOWING: **READ AND FOLLOW ALL SAFETY INSTRUCTIONS.**
  - DO NOT USE OUTDOORS.
  - DO NOT MOUNT NEAR GAS OR ELECTRIC HEATERS.
  - USE CAUTION WHEN SERVICING BATTERIES. BATTERY ACID CAN CAUSE BURNS TO SKIN AND EYES. IF ACID IS SPILLED ON SKIN OR EYES, FLUSH ACID WITH FRESH WATER AND CONTACT A PHYSICIAN IMMEDIATELY.
  - EQUIPMENT SHOULD BE MOUNTED IN LOCATIONS AND AT HEIGHTS WHERE IT WILL NOT BE SUBJECTED TO TAMPERING BY UNAUTHORIZED PERSONNEL.
  - THE USE OF ACCESSORY EQUIPMENT NOT RECOMMENDED BY THE MANUFACTURER MAY CAUSE AN UNSAFE CONDITION.
  - DO NOT USE THIS EQUIPMENT FOR OTHER THAN ITS INTENDED USE.
- **SAVE THESE INSTRUCTIONS**

#### WIRING DIAGRAM:

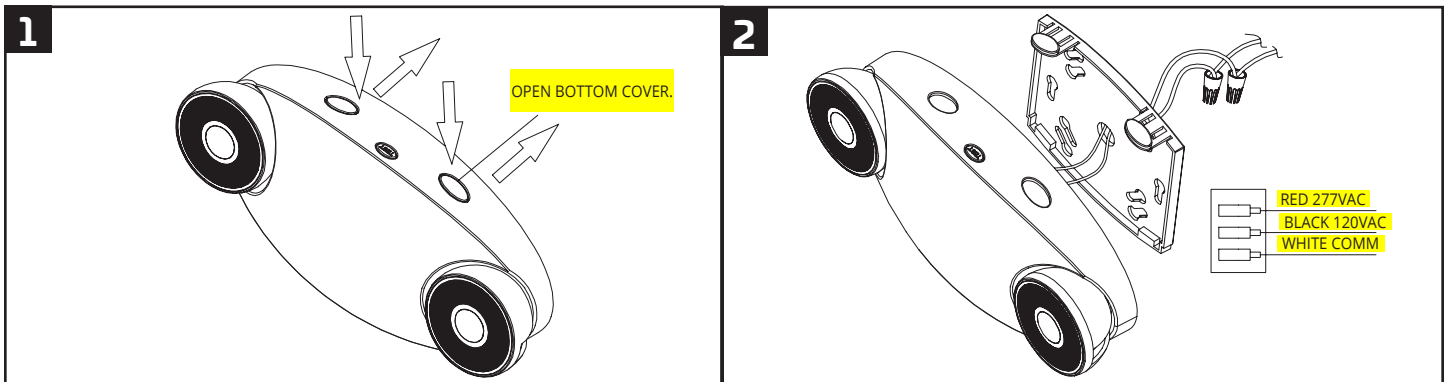
- CAUTION: ALWAYS TURN OFF AC POWER TO THE EQUIPMENT BEFORE SERVICING, SERVICING SHOULD BE PERFORMED ONLY BY A QUALIFIED SERVICE TECHNICIAN, USE ONLY MANUFACTURER SUPPLIED REPLACEMENT PARTS, UNUSED WIRES MUST BE CAPPED USING ENCLOSED WIRE NUTS.



## INSTALLATION:

**ALWAYS TURN OFF THE POWER SUPPLY FROM MAIN CIRCUIT BREAKER FIRST!**

1. USE TOOLS TO OPEN THE BOTTOM COVER (SEE FIGURE 1).
2. INSTALL THE BOTTOM COVER ON THE WALL WITH SCREWS.
3. LOAD LAMP BODY INTO THE BOTTOM COVER (AS SHOWN IN FIGURE 2) AND ADJUST THE LAMP HEAD TO THE APPROPRIATE ANGLE. THE UNUSED POWER CORD SHOULD BE INSULATED.
4. TURN ON THE AC SWITCH. THE INDICATOR IS RED. PRESS THE TEST SWITCH. WHEN THE INDICATOR LIGHT TURNS OFF, THE LAMP IS ON. WHEN THE SWITCH IS RELEASED, THE LIGHT TURNS OFF AND THE INDICATOR LIGHT WILL RETURN TO RED.



## OPERATION (BATTERY BACKUP):

1. APPLY AC POWER TO THE UNIT, THE LED INDICATOR WILL TURN RED.
2. AFTER THE BATTERY HAS BEEN LEFT TO CHARGE FOR 24 HOURS, TEST THE UNIT BY PUSHING THE SWITCH, THE LED INDICATOR SHOULD TURN OFF AND THE LED BOARD SHOULD STAY ON.
3. WHEN THE SWITCH IS RELEASED, THE LED WILL TURN OFF AND THE LED INDICATOR WILL RETURN TO RED.

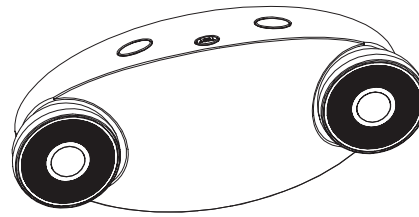
## BATTERY:

- THE BATTERY SUPPLIED WITH THE BATTERY BACKUP MODEL REQUIRES NO MAINTENANCE, HOWEVER, IT SHOULD BE TESTED PERIODICALLY (SEE TESTING) AND REPLACED WHEN IT NO LONGER OPERATES THE CONNECTED FIXTURES FOR THE DURATION OF A 30-SECOND OR 90-MINUTE TEST.
- EXPECTANCY OF 3 YEARS WHEN USED IN A NORMAL AMBIENT TEMPERATURE OF 72°F.

## TESTING:

NATIONAL ELECTRIC CODE (NEC) AND NFPA LIFE SAFETY CODE REGULATIONS REQUIRE THAT ROUTINE TESTS NEED TO BE PERFORMED AS LISTED BELOW:

- ONCE EVERY MONTH THE UNIT NEEDS TO BE TESTED FOR DURATION OF 30 SECONDS, PRESS AND HOLD THE TEST SWITCH TO PERFORM THIS TEST.
- ONCE EVERY 12 MONTHS A FULL 90 MINUTE (PER UL REQUIREMENTS) TEST NEEDS TO BE PERFORMED ON THE UNIT. DISCONNECT POWER TO THE UNIT AND LEAVE IT IN THE EMERGENCY MODE, THE LEDS SHOULD STAY ON FOR AT LEAST 90 MINUTES.



## INSTRUCCIONES DE INSTALACIÓN

### Luz de Emergencia

#### PRECAUCIONES DE SEGURIDAD:

• LA BATERÍA DE ESTA UNIDAD PUEDE NO ESTAR COMPLETAMENTE CARGADA DESPUÉS DE CONECTAR LA ELECTRICIDAD A LA UNIDAD, DEJE QUE LA BATERÍA SE CARGUE POR LO MENOS DURANTE 24 HORAS, EL FUNCIONAMIENTO NORMAL DE ESTA UNIDAD DEBERÍA ENTONCES SURTIR EFECTO. PARA VERIFICAR, PRESIONE EL INTERRUPTOR DE PRESIONAR HACIA ARRIBA, LA LUZ DENTRO DE LA UNIDAD DEBERÍA ENCENDERSE.

CUANDO SE UTILIZA EQUIPO ELÉCTRICO, SE DEBEN SEGUIR SIEMPRE LAS PRECAUCIONES BÁSICAS DE SEGURIDAD INCLUIDAS LAS SIGUIENTES:

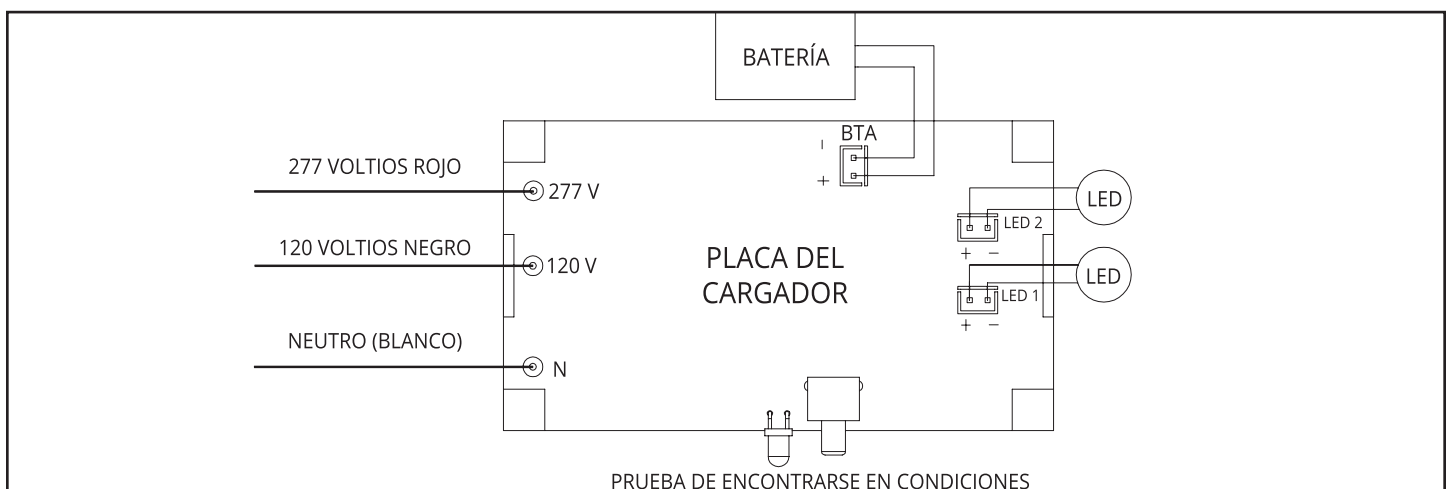
- EL SERVICIO DE ESTE EQUIPO DEBE REALIZARSE POR PERSONAL CALIFICADO.
- DESCONECTE LA ALIMENTACIÓN DE CA ANTES DE REALIZAR EL MANTENIMIENTO.
- CONSULTE EL CÓDIGO DE CONSTRUCCIÓN LOCAL.
- TENER CUIDADO AL DAR SERVICIO A LAS BATERÍAS.
- CUALQUIER SERVICIO EN ESTE EQUIPO DEBE REALIZARSE SOLAMENTE POR PERSONAL CALIFICADO.
- ASEGÚRESE DE QUE LAS TERMINACIONES DE LOS CABLES SEAN SEGURAS Y QUE LOS CABLES ESTÉN CORRECTAMENTE COLOCADOS EN LOS CANALES DE CABLES ADECUADOS.
- ALTURA MÁX. DE MONTAJE: 25.43 PIES (7.75 M - SOLO PARA FAROS DOBLES Y LUCES DE SEÑALIZACIÓN CON LÁMPARAS).
- PRECAUCIÓN: SIEMPRE APAGUE LA ALIMENTACIÓN DE CA DEL EQUIPO ANTES DE REALIZAR EL MANTENIMIENTO. EL MANTENIMIENTO DEBE REALIZARSE ÚNICAMENTE POR UN TÉCNICO DE SERVICIO CALIFICADO. UTILICE ÚNICAMENTE PIEZAS DE REPUESTO SUMINISTRADAS POR EL FABRICANTE. LOS CABLES NO UTILIZADOS DEBEN TAPARSE CON TUERCAS DE CABLE INCLUIDAS.

#### • CONSIDERACIONES IMPORTANTES:

- SOLO CONDUCTO FLEXIBLE
- CUANDO SE UTILIZA EQUIPO ELÉCTRICO, SE DEBEN SEGUIR SIEMPRE LAS PRECAUCIONES BÁSICAS DE SEGURIDAD INCLUIDAS LAS SIGUIENTES: **LEA Y SIGA TODAS LAS INSTRUCCIONES DE SEGURIDAD.**
- NO APTO PARA SU USO EN ESPACIOS ABIERTOS.
- NO INSTALAR CERCA DE CALEFACTORES A GAS O ELÉCTRICOS.
- TENER CUIDADO AL DAR SERVICIO A LAS BATERÍAS. EL ÁCIDO DE LA BATERÍA PUEDE CAUSAR QUEMADURAS EN LA PIEL Y LOS OJOS. SI EL ÁCIDO SE DERRAMA EN LA PIEL O EN LOS OJOS, ENJUÁGUELO CON AGUA FRESCA Y COMUNÍQUESE CON UN MÉDICO INMEDIATAMENTE.
- EL EQUIPO DEBE MONTARSE EN LUGARES Y ALTURAS EN LOS QUE NO PUEDA SER FÁCILMENTE MANIPULADO POR PERSONAL NO AUTORIZADO.
- EL USO DE EQUIPOS ADICIONALES NO RECOMENDADOS POR EL FABRICANTE PUEDE CAUSAR UNA CONDICIÓN INSEGURA.
- NO UTILIZAR ESTE EQUIPO PARA UN PROPÓSITO DISTINTO AL PREVISTO.
- **GUARDE ESTAS INSTRUCCIONES**

#### DIAGRAMA DE CABLEADO:

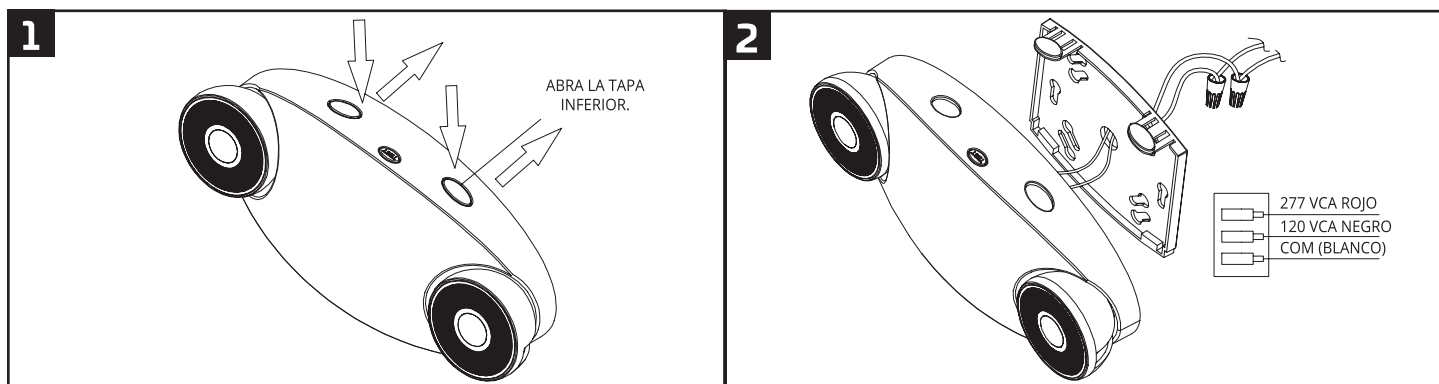
- PRECAUCIÓN: SIEMPRE APAGUE LA ALIMENTACIÓN DE CA DEL EQUIPO ANTES DE REALIZAR EL MANTENIMIENTO. EL MANTENIMIENTO DEBE REALIZARSE ÚNICAMENTE POR UN TÉCNICO DE SERVICIO CALIFICADO. UTILICE ÚNICAMENTE PIEZAS DE REPUESTO SUMINISTRADAS POR EL FABRICANTE. LOS CABLES NO UTILIZADOS DEBEN TAPARSE CON TUERCAS DE CABLE INCLUIDAS.



## INSTALACIÓN:

**¡SIEMPRE DESCONECTE PRIMERO LA FUENTE DE ENERGÍA DEL DISYUNTOR PRINCIPAL!**

1. UTILICE HERRAMIENTAS PARA ABRIR LA CUBIERTA INFERIOR (CONSULTE LA FIGURA 1).
2. INSTALE LA CUBIERTA INFERIOR EN LA PARED CON TORNILLOS.
3. CARGUE LA LÁMPARA EN LA CUBIERTA INFERIOR (COMO SE MUESTRA EN LA FIGURA 2) Y AJUSTE LA LÁMPARA AL ÁNGULO APROPIADO. EL CABLE DE ALIMENTACIÓN NO UTILIZADO DEBE ESTAR AISLADO.
4. ENCIENDA EL INTERRUPTOR DE CORRIENTE ALTERNA. EL INDICADOR ES ROJO. PRESIONE EL INTERRUPTOR DE PRUEBA. CUANDO LA LUZ INDICADORA SE APAGA, LA LÁMPARA ESTÁ ENCENDIDA. CUANDO SE SUELTA EL INTERRUPTOR, LA LUZ SE APAGA Y LA LUZ INDICADORA VOLVERÁ A ROJO.



## FUNCIONAMIENTO (RESPALDO DE BATERÍA):

1. APLIQUE ALIMENTACIÓN DE CA A LA UNIDAD. EL INDICADOR LED SE PONDRÁ ROJO.
2. DESPUÉS DE DEJAR QUE LA BATERÍA SE CARGUE DURANTE 24 HORAS, PRUEBE LA UNIDAD PRESIONANDO EL INTERRUPTOR, EL INDICADOR LED DEBE APAGARSE Y LA PLACA LED DEBE ESTAR ENCENDIDA.
3. CUANDO SE SUELTA EL INTERRUPTOR, EL LED SE APAGARÁ Y EL INDICADOR LED VOLVERÁ A ROJO.

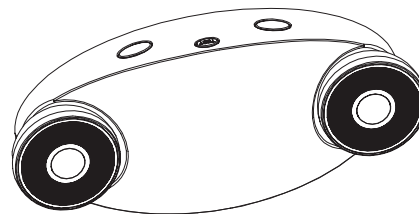
## BATERÍA:

- LA BATERÍA SUMINISTRADA CON EL MODELO DE BATERÍA DE RESPALDO NO REQUIERE MANTENIMIENTO, SIN EMBARGO, DEBE PROBARSE PERIÓDICAMENTE (CONSULTE PRUEBAS) Y REEMPLAZARSE CUANDO YA NO OPERE LOS DISPOSITIVOS CONECTADOS DURANTE UNA PRUEBA DE 30 SEGUNDOS O 90 MINUTOS.
- EXPECTATIVA DE 5 AÑOS CUANDO SE USA EN UNA TEMPERATURA AMBIENTE NORMAL DE 72 ° F.

## PRUEBAS:

LAS REGULACIONES DEL CÓDIGO ELÉCTRICO NACIONAL (NEC) Y DEL CÓDIGO DE SEGURIDAD DE PROTECCIÓN DE LA VIDA DE LA NFPA REQUIEREN QUE LAS PRUEBAS DE RUTINA DEBAN REALIZARSE DE LA SIGUIENTE MANERA:

- UNA VEZ AL MES, SE NECESITA PROBAR LA UNIDAD POR UNA DURANTE 30 SEGUNDOS, PRESIONE Y MANTENGA PRESIONADO EL INTERRUPTOR DE PRUEBA PARA REALIZAR ESTA PRUEBA.
- UNA VEZ CADA 12 MESES, SE DEBE REALIZAR UNA PRUEBA COMPLETA DE 90 MINUTOS (SEGÚN LOS REQUISITOS DE UL) EN LA UNIDAD. DESCONECTE LA ALIMENTACIÓN DE LA UNIDAD Y DÉJELA EN EL MODO DE EMERGENCIA, LOS LED DEBEN PERMANECER ENCENDIDOS DURANTE AL MENOS 90 MINUTOS.



## INSTRUCTIONS D'INSTALLATION

### Éclairage d'urgence

#### CONSIGNES DE SÉCURITÉ:

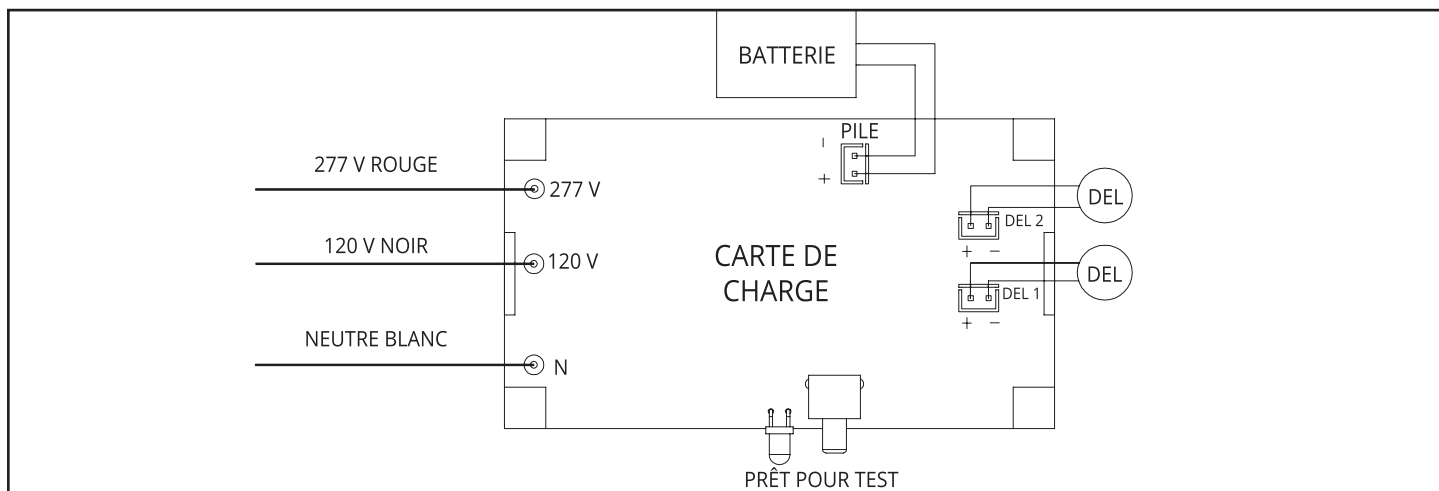
- UNE FOIS L'APPAREIL CONNECTÉ, IL SE PEUT QUE LA BATTERIE NE SOIT PAS COMPLÈTEMENT CHARGÉE. LAISSER LA BATTERIE SE CHARGER PENDANT AU MOINS 24 HEURES. L'APPAREIL DEVRAIT ALORS FONCTIONNER NORMALEMENT. POUR EFFECTUER UNE VÉRIFICATION, APPUYER SUR LE BOUTON DE TEST; LA LUMIÈRE À L'INTÉRIEUR DE L'APPAREIL DEVRAIT ALORS S'ALLUMER.

LORS DE L'UTILISATION D'UN ÉQUIPEMENT ÉLECTRIQUE, LES PRÉCAUTIONS DE SÉCURITÉ DE BASE DOIVENT TOUJOURS ÊTRE RESPECTÉES, NOTAMMENT :

- L'ENTRETIEN DE CET ÉQUIPEMENT DOIT ÊTRE EFFECTUÉ PAR DU PERSONNEL QUALIFIÉ.
- DÉBRANCHER L'ALIMENTATION CA AVANT DE PROCÉDER À L'ENTRETIEN.
- CONSULTER LES CODES DU BÂTIMENT LOCAUX.
- FAIRE PREUVE DE PRUDENCE LORS DE L'ENTRETIEN DES BATTERIES.
- L'ENTRETIEN DE CET ÉQUIPEMENT DOIT ÊTRE EFFECTUÉ PAR DU PERSONNEL QUALIFIÉ SEULEMENT.
- S'ASSURER QUE LES RACCORDS SONT SÉCURISÉS ET QUE LES FILS SONT SITUÉS DANS LES CHEMINS DE CÂBLE APPROPRIÉS.
- HAUTEUR DE MONTAGE MAXIMALE : 7,75 M (25,43 PI) (UNIQUEMENT POUR LES SYSTÈMES À DOUBLE ÉCLAIRAGE ET LES SIGNAUX LUMINEUX AVEC TÊTES D'ÉCLAIRAGE).
- ATTENTION : TOUJOURS COUPER L'ALIMENTATION CA DE L'ÉQUIPEMENT AVANT DE PROCÉDER À L'ENTRETIEN. L'ENTRETIEN NE DOIT ÊTRE EFFECTUÉ QUE PAR UN TECHNICIEN QUALIFIÉ. N'UTILISER QUE DES PIÈCES DE RECHANGE FOURNIES PAR LE FABRICANT. LES FILS NON UTILISÉS DOIVENT ÊTRE RECOUVERTS À L'AIDE DES CAPUCHONS DE CONNEXION FOURNIS.
- **CONSIGNES DE SÉCURITÉ IMPORTANTES :**
- CONDUIT FLEXIBLE UNIQUEMENT.
- LORS DE L'UTILISATION D'UN ÉQUIPEMENT ÉLECTRIQUE, LES PRÉCAUTIONS DE SÉCURITÉ DE BASE DOIVENT TOUJOURS ÊTRE RESPECTÉES, NOTAMMENT : **LIRE ET OBSERVER ATTENTIVEMENT TOUTES LES CONSIGNES DE SÉCURITÉ.**
- NE PAS UTILISER À L'EXTÉRIEUR.
- NE PAS INSTALLER À PROXIMITÉ D'APPAREILS DE CHAUFFAGE AU GAZ OU ÉLECTRIQUES.
- FAIRE PREUVE DE PRUDENCE LORS DE L'ENTRETIEN DES BATTERIES. L'ACIDE CONTENU DANS LA BATTERIE PEUT CAUSER DES BRÛLURES À LA PEAU ET AUX YEUX. SI DE L'ACIDE ENTRE EN CONTACT AVEC LA PEAU OU LES YEUX, RINCER AVEC DE L'EAU DOUCE ET COMMUNIQUER IMMÉDIATEMENT AVEC UN MÉDECIN.
- L'ÉQUIPEMENT DOIT ÊTRE INSTALLÉ DANS DES ENDROITS ET À DES HAUTEURS OÙ IL NE SERA PAS FACILEMENT MANIPULÉ PAR DU PERSONNEL NON AUTORISÉ.
- L'UTILISATION D'ACCESSOIRES NON RECOMMANDÉS PAR LE FABRICANT PEUT ÊTRE À L'ORIGINE D'UNE SITUATION DANGEREUSE.
- NE PAS UTILISER CET ÉQUIPEMENT À D'AUTRES FINS QUE CELLES PRÉVUES.
- **CONSERVER CES INSTRUCTIONS.**

#### SCHÉMA DE CÂBLAGE:

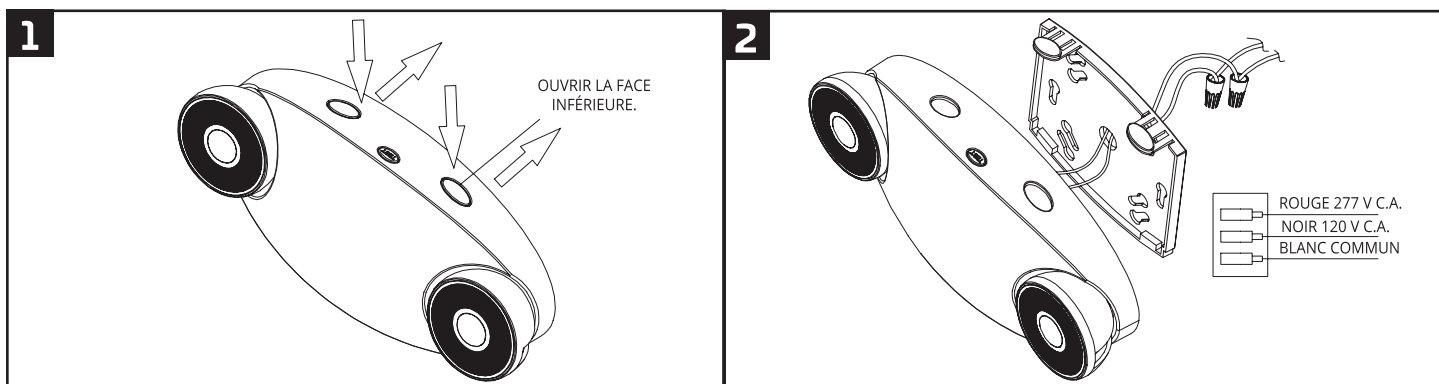
- ATTENTION : TOUJOURS COUPER L'ALIMENTATION CA DE L'ÉQUIPEMENT AVANT DE PROCÉDER À L'ENTRETIEN. L'ENTRETIEN NE DOIT ÊTRE EFFECTUÉ QUE PAR UN TECHNICIEN QUALIFIÉ. N'UTILISER QUE DES PIÈCES DE RECHANGE FOURNIES PAR LE FABRICANT. LES FILS NON UTILISÉS DOIVENT ÊTRE RECOUVERTS À L'AIDE DES CAPUCHONS DE CONNEXION FOURNIS.



## INSTALLATION:

### AVANT TOUT, TOUJOURS COUPER L'ALIMENTATION ÉLECTRIQUE DU DISJONCTEUR PRINCIPAL!

1. UTILISER DES OUTILS POUR OUVRIR LA FACE INFÉRIEURE (VOIR FIGURE 1).
2. INSTALLER LA FACE INFÉRIEURE SUR LE MUR AVEC DES VIS.
3. CHARGER LE CORPS DE LA LAMPE DANS LA FACE INFÉRIEURE (COMME INDIQUÉ À LA FIGURE 2) ET AJUSTER LA TÊTE D'ÉCLAIRAGE À L'ANGLE APPROPRIÉ. LE CORDON D'ALIMENTATION INUTILISÉ DOIT ÊTRE ISOLÉ.
4. ALLUMER L'INTERRUPTEUR CA. L'INDICATEUR EST ROUGE. APPUYER SUR L'INTERRUPTEUR DE TEST. LORSQUE LE VOYANT S'ÉTEINT, LA LAMPE EST ALLUMÉE. LORSQUE L'INTERRUPTEUR EST RELÂCHÉ, LA LAMPE S'ÉTEINT ET LE VOYANT REVIENDRA ROUGE.



## FONCTIONNEMENT (BATTERIE DE SECOURS):

1. FOURNIR UNE ALIMENTATION CA À L'APPAREIL. LE VOYANT LUMINEUX À DEL DEVIENDRA ROUGE.
2. APRÈS AVOIR CHARGÉ LA BATTERIE PENDANT 24 HEURES, TESTER L'APPAREIL EN POUSSANT L'INTERRUPTEUR. LE VOYANT LUMINEUX À DEL DEVRAIT S'ÉTEINDRE ET LE TABLEAU À DEL DEVRAIT RESTER ALLUMÉ.
3. LORSQUE L'INTERRUPTEUR EST RELÂCHÉ, LE TABLEAU À DEL S'ÉTEINDRA ET LE VOYANT LUMINEUX À DEL REDEVIENDRA ROUGE.

## BATTERIE:

- LA BATTERIE DE SECOURS NE NÉCESSITE AUCUN ENTRETIEN. CEPENDANT, ELLE DOIT ÊTRE TESTÉE PÉRIODIQUEMENT (VOIR LA SECTION TESTS) ET REMPLACÉE LORSQU'ELLE NE PEUT FAIRE FONCTIONNER LES APPAREILS CONNECTÉS PENDANT LA DURÉE D'UN TEST DE 30 SECONDES OU DE 90 MINUTES.
- LA BATTERIE A UNE DURÉE DE VIE DE 5 ANS LORSQU'ELLE EST UTILISÉE À UNE TEMPÉRATURE AMBIANTE NORMALE DE 22,22 °C (72 °F).

## TESTS:

LES RÉGLEMENTATIONS DU NATIONAL ELECTRIC CODE (NEC) ET DU CODE DE SÉCURITÉ DES PERSONNES NFPA EXIGENT QUE DES TESTS DE ROUTINE SOIENT EFFECTUÉS COMME SUIT :

- UNE FOIS PAR MOIS, L'APPAREIL DOIT ÊTRE TESTÉ PENDANT UNE DURÉE DE 30 SECONDES. APPUYER SUR L'INTERRUPTEUR DE TEST ET LE MAINTENIR ENFONCÉ POUR EFFECTUER CE TEST.
- UNE FOIS TOUTS LES 12 MOIS, UN TEST COMPLET DE 90 MINUTES (SELON LES EXIGENCES DE L'UL) DOIT ÊTRE EFFECTUÉ SUR L'APPAREIL. DÉBRANCHER L'APPAREIL ET LE LAISSER EN MODE D'URGENCE; LES AMPOULES À DEL DOIVENT RESTER ALLUMÉES PENDANT AU MOINS 90 MINUTES.